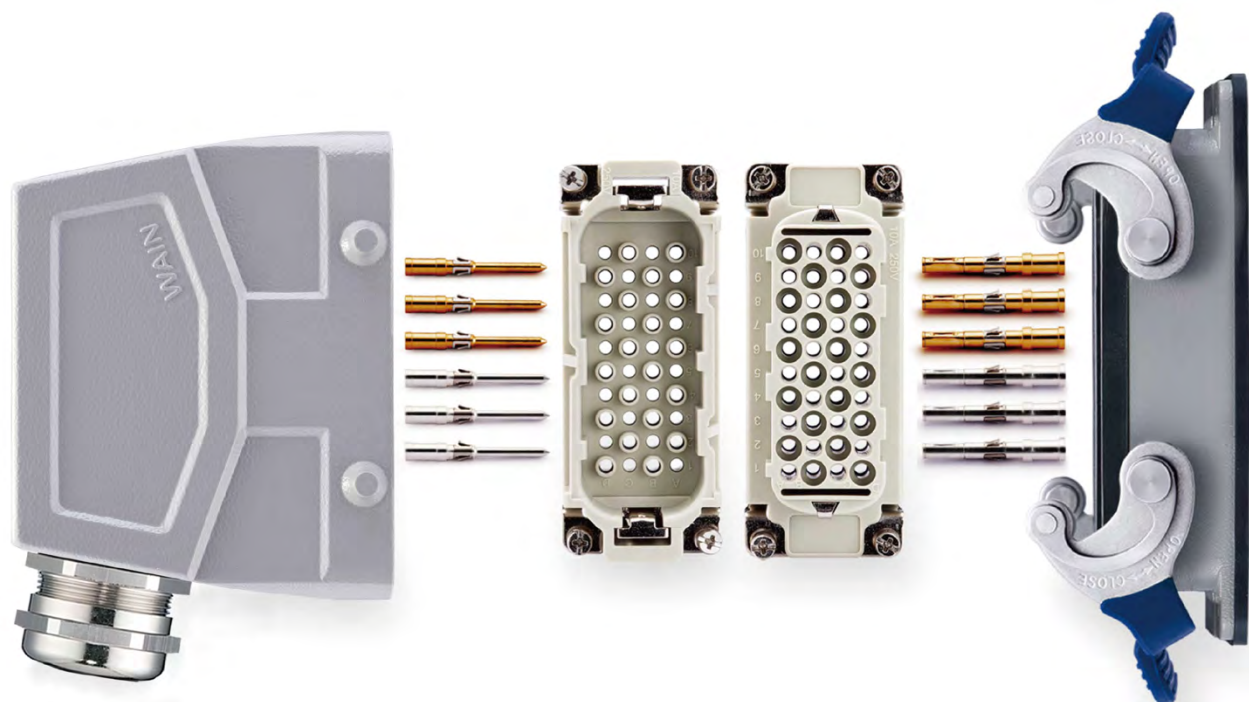


# HD HDD 系列

超高密度型连接器



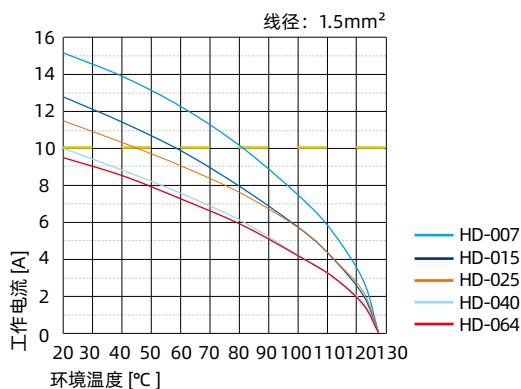
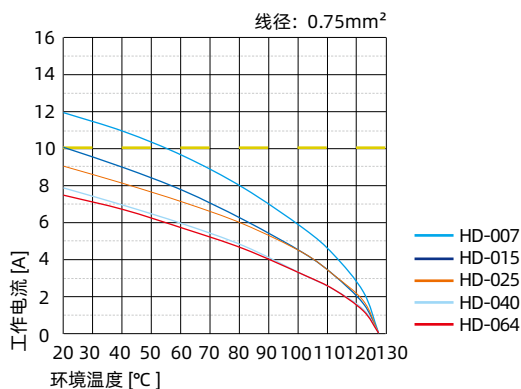
## HD 系列 超高密度型插芯

## 技术参数

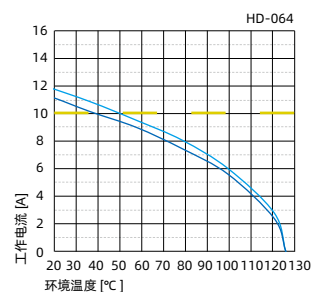
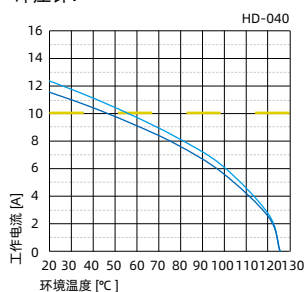
规范 / 认证	
规范	DIN EN 60 664 DIN EN 61 984
认证	
插芯	
接插件针数	7,8,15,25,40,50(25x2),64,80(40x2), 128(64x2)+PE
按照 EN 61 984 的电气数据	
- 额定电流	10A
- 额定电压	250V
- 额定脉冲电压	4kV
- 污染程度	3
- 当污染程度 2 时的参数	10A 230/400V 4kV 2
- 依据 UL/CSA 额定电压	600V
- 依据 CSA 绕线连接的额定电压	2A 30V
HD-008 的电气数据	
- 额定电流	10A
- 额定电压	~50V/-120V
- 额定脉冲电压	0.8kV
- 污染程度	3
- 依据 UL/CSA 额定电压	50V
- 额定电压 ( 直流电压 )	120V
绝缘电阻	$\geq 10^{10}\Omega$
材料	聚碳酸酯
工作温度范围	-40°C ...+125°C
依据 UL94 的阻燃等级	V0
可拔插次数	$\geq 500$
插针	
材料	铜合金
表面处理	镀金
接触电阻	$\leq 3m\Omega$
冷压连接	
- 导线规格	0.14-2.5mm <sup>2</sup>
- AWG	26-14
冲压针	
材料	铜合金
表面处理	镀银
接触电阻	$\leq 5m\Omega$
冷压连接	
- 导线规格	0.5-1.5mm <sup>2</sup> /1.5-2.5mm <sup>2</sup>
- AWG	20-16/16-14
- 剥线长度	6mm

## 电流负载能力

电流负载能力所受的限制主要来自包含接插针的接插体可承受的最大温度  
测试和控制过程依据 DIN EN 60512-5



## 冲压针:



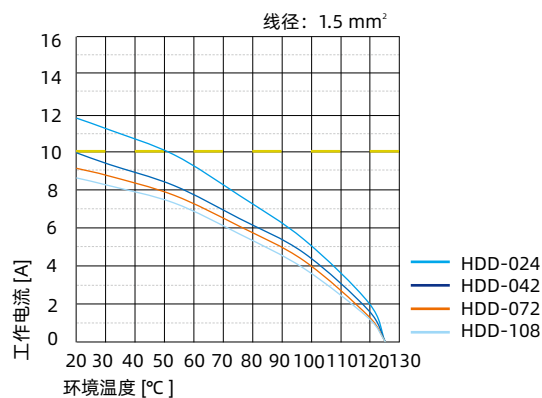
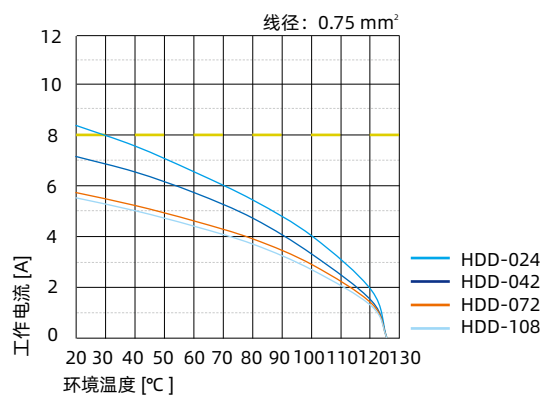
## HDD 系列 超高密度型插芯

## 技术参数

规范 / 认证	
规范	DIN EN 60 664 DIN EN 61 984
认证	
插芯	
接插件针数	24,42,72,108,144(72x2), 216(108x2)+PE
按照 EN 61 984 的电气数据	
- 额定电流	10A
- 额定电压	250V
- 额定脉冲电压	4kV
- 污染程度	3
- 当污染程度 2 时的参数	10A 230/400V 4kV 2
绝缘电阻	$\geq 10^{10}\Omega$
材料	聚碳酸酯
工作温度范围	-40°C ...+125°C
依据 UL94 的阻燃等级	V0
可拔插次数	$\geq 500$
插针	
材料	铜合金
表面处理	镀金 镀银
接触电阻	
冷压连接	$\leq 3m\Omega$
- 导线规格	0.14-2.5mm <sup>2</sup>
- AWG	26-14

## 电流负载能力

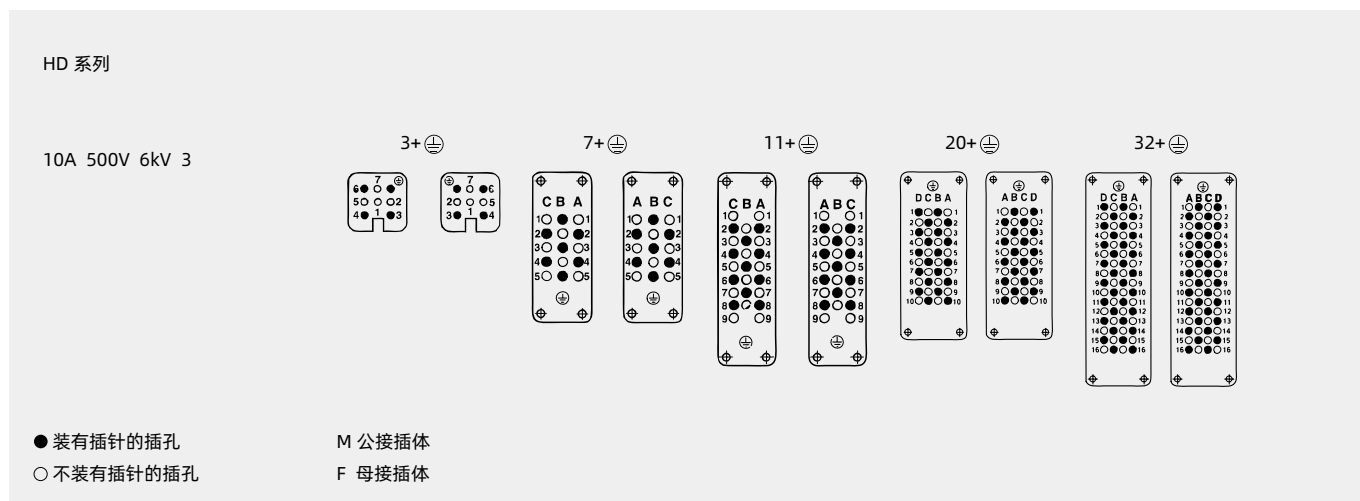
电流负载能力所受的限制主要来自包含接插针的接插体可承受的最大温度  
测试和控制过程依据 DIN EN 60512-5



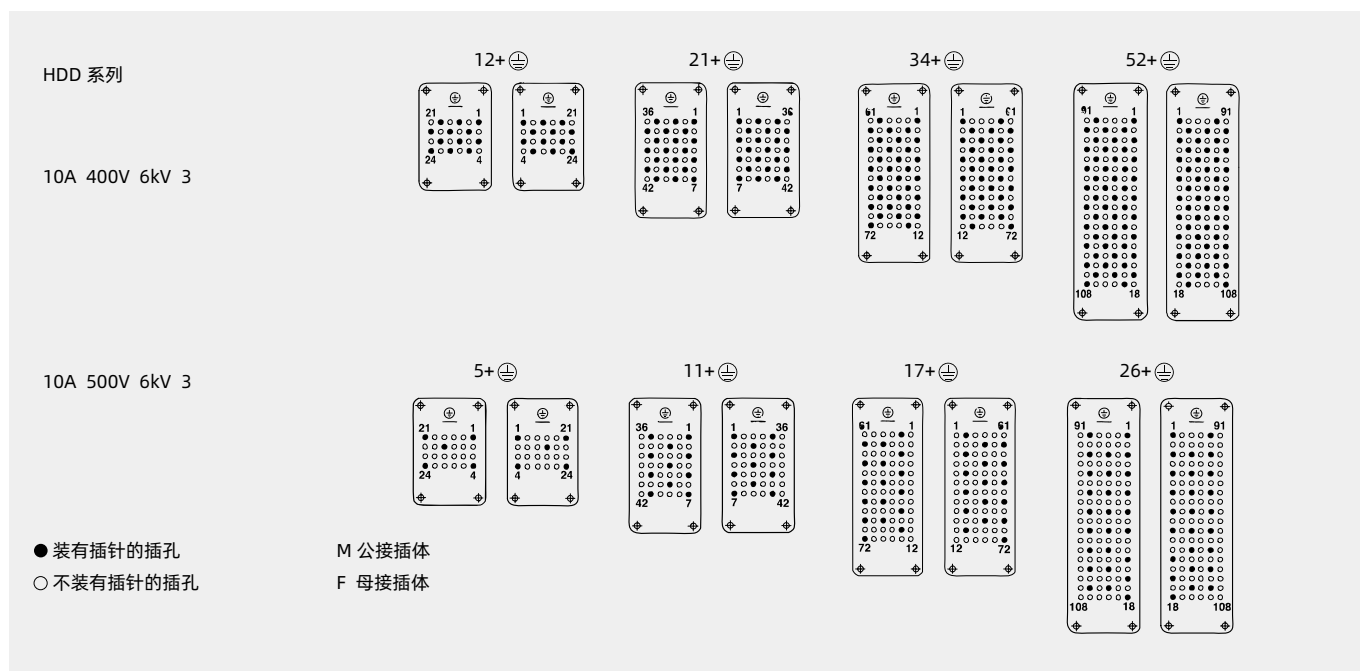
## HD HDD 调整插针分布可提高工作电压至 500V

HD HDD 接插体在装满针时，在绝缘等级 3(C) 时，其工作电压可达到 250V。但其插针分布经过调整，同样在绝缘等级 3(C) 时，其工作电压允许值可达到 500V。

### 调整后插针分布



### 调整后插针分布



## HD-007 超高密度插芯

250V 10A 7+ ⊕



### 插芯

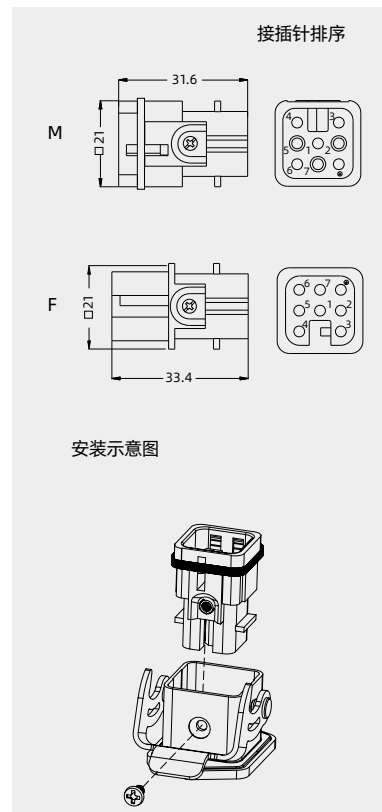
备注: 标准包装量 10pcs

外壳尺寸: 匹配 3A(仅适用塑料) 外壳, 详情请参考第 15-06~15-07 页.

冷压连接 冷压针需要另外订购



插芯	型号	订货号
公	HD-007-MC	125 007 010 0001
母	HD-007-FC	125 007 020 0001



## 冷压针

10A 冷压针

接触电阻 ≤ 3mΩ  
镀银



镀金



更多 10A 冷压针详情参见第 13-02,13-03 页.

工具

冷压钳



退针器



备注: 标准包装量 100pcs

公	订货号	母	订货号
CDSM-0.25	101 017 110 0101	CDSF-0.25	101 017 120 0101
CDSM-0.37	101 017 110 0301	CDSF-0.37	101 017 120 0301
CDSM-0.50	101 017 110 0401	CDSF-0.50	101 017 120 0401
CDSM-0.75	101 017 110 0601	CDSF-0.75	101 017 120 0601
CDSM-1.0	101 017 110 0801	CDSF-1.0	101 017 120 0801
CDSM-1.5	101 017 110 0901	CDSF-1.5	101 017 120 0901
CDSM-2.5	101 017 110 1001	CDSF-2.5	101 017 120 1001

公	订货号	母	订货号
CDGM-0.25	101 017 210 0101	CDGF-0.25	101 017 220 0101
CDGM-0.37	101 017 210 0301	CDGF-0.37	101 017 220 0301
CDGM-0.50	101 017 210 0401	CDGF-0.50	101 017 220 0401
CDGM-0.75	101 017 210 0601	CDGF-0.75	101 017 220 0601
CDGM-1.0	101 017 210 0801	CDGF-1.0	101 017 220 0801
CDGM-1.5	101 017 210 0901	CDGF-1.5	101 017 220 0901
CDGM-2.5	101 017 210 1001	CDGF-2.5	101 017 220 1001

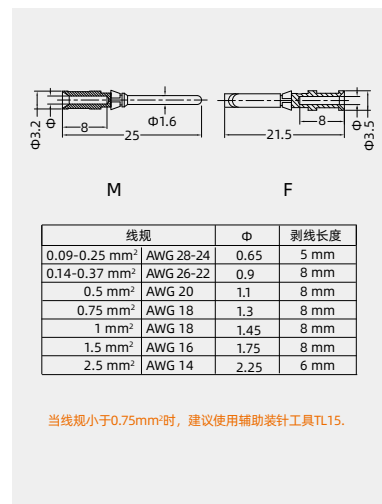
备注: 标准包装量 1pc

压接线径	型号	订货号
0.14-4mm <sup>2</sup>	TL02G	198 001 001 0011

10A 冷压针装 / 退针说明详见 06-23~06-24.

适用类型	型号	订货号
10A 冷压针	TL00	198 001 000 0001

更多工具详情请参见第 32-03~32-06 页



当线规小于0.75mm<sup>2</sup>时, 建议使用辅助装针工具TL15.

注意事项: 冷压压接的工具关系到产品的品质稳定性, 请选择我司认证的工具。

# HD-008 超高密度插芯

-120V/~50V 10A 8



## 插芯

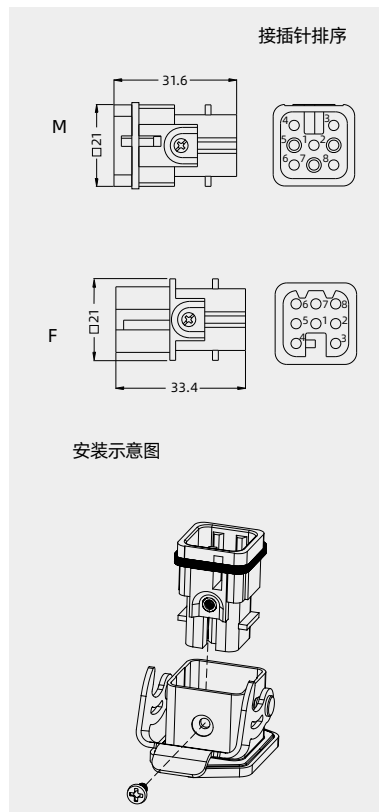
备注：标准包装量 10pcs

外壳尺寸：匹配 3A 外壳，详情请参考第 15-06~15-16.1 页。

冷压连接 冷压针需要另外订购



插芯	型号	订货号
公	HD-008-MC	125 008 010 0001
母	HD-008-FC	125 008 020 0001



## 冷压针

10A 冷压针

接触电阻≤3mΩ  
镀银



镀金



备注：标准包装量 100pcs

公	订货号	母	订货号
CDSM-0.25	101 017 110 0101	CDSF-0.25	101 017 120 0101
CDSM-0.37	101 017 110 0301	CDSF-0.37	101 017 120 0301
CDSM-0.50	101 017 110 0401	CDSF-0.50	101 017 120 0401
CDSM-0.75	101 017 110 0601	CDSF-0.75	101 017 120 0601
CDSM-1.0	101 017 110 0801	CDSF-1.0	101 017 120 0801
CDSM-1.5	101 017 110 0901	CDSF-1.5	101 017 120 0901
CDSM-2.5	101 017 110 1001	CDSF-2.5	101 017 120 1001
CDGM-0.25	101 017 210 0101	CDGF-0.25	101 017 220 0101
CDGM-0.37	101 017 210 0301	CDGF-0.37	101 017 220 0301
CDGM-0.50	101 017 210 0401	CDGF-0.50	101 017 220 0401
CDGM-0.75	101 017 210 0601	CDGF-0.75	101 017 220 0601
CDGM-1.0	101 017 210 0801	CDGF-1.0	101 017 220 0801
CDGM-1.5	101 017 210 0901	CDGF-1.5	101 017 220 0901
CDGM-2.5	101 017 210 1001	CDGF-2.5	101 017 220 1001

更多 10A 冷压针请详情参见第 13-02,13-03 页。

## 工具

冷压钳



退针器



备注：标准包装量 1pc

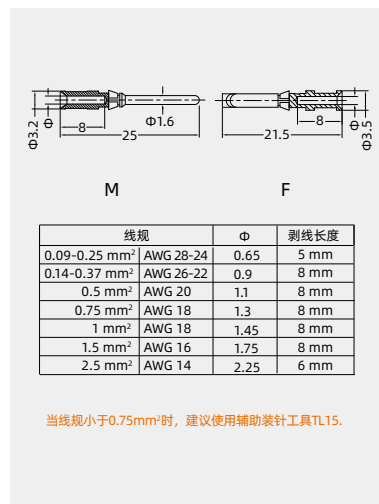
压接线径	型号	订货号
0.14-4mm <sup>2</sup>	TL02G	198 001 001 0011

10A 冷压针装 / 退针说明详见 06-23~06-24.

适用类型	型号	订货号
10A 冷压针	TL00	198 001 000 0001

更多工具详情请参见第 32-03~32-06 页

注意事项：冷压压接的工具关系到产品的品质稳定性，请选择我司认证的工具。



## HD-008 快接插芯



## 技术参数

规范 / 认证	
规范	DIN EN 60 664 DIN EN 61 984
认证	
插芯	
接插件针数	8
按照 EN 61 984 的电气数据	
- 额定电流	10A
- 额定电压	~120V/~50V
- 额定脉冲电压	0.8kV
- 污染程度	3
绝缘电阻	$\geq 10^{10}\Omega$
材料	聚碳酸酯
颜色	RAL 7032( 浅灰色 )
工作温度范围	-40°C ...+125°C
依据 UL94 的阻燃等级	V0
可拔插次数	$\geq 500$
插针	
接线方式	弹片连接 (快接)
材料	铜合金
表面处理	镀银
接触电阻	$\leq 3m\Omega$
线径范围	
- 导线规格	0.5-2.5mm <sup>2</sup>
- AWG	20-14
带管形接线端子线径范围	
- 导线规格	0.14-1.5mm <sup>2</sup>
- AWG	26-16
剥线长度	10±0.5mm

## 电流负载能力

HD-008 快接插芯

-120V /~50V 10A 8

插芯

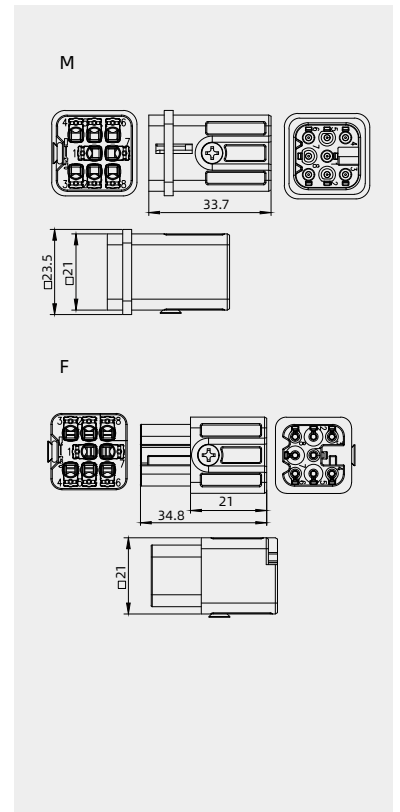
备注: 标准包装量 10pcs

外壳尺寸: 匹配 3A 外壳, 详情请参考第 15-06~15-16.1 页.

弹片连接 (快接)



插芯	型号	订货号
公	HD-008-MQ	125 008 001 0001
母	HD-008-FQ	125 008 002 0001



## HD-015 超高密度插芯

250V 10A 15+



### 插芯

备注: 标准包装量 5pcs

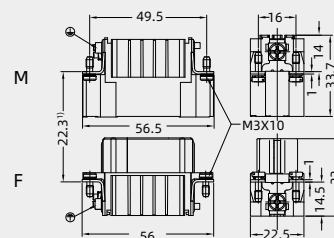
外壳尺寸: 匹配 10A 外壳, 详情请参考第 15-17~15-18.1 页.

冷压连接 冷压针需要另外订购

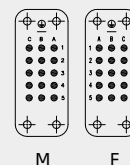


插芯	型号	订货号
公	HD-015-MC	125 015 010 0001
母	HD-015-FC	125 015 020 0001

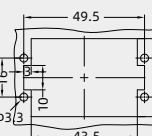
1) 接插体之间最大距离24mm



接插针排序



面板安装开孔图



## 冷压针

10A 冷压针

接触电阻 ≤ 3mΩ  
镀银



镀金



更多 10A 冷压针详情参见第 13-02,13-03 页.

工具

冷压钳



退针器



备注: 标准包装量 100pcs

公	订货号	母	订货号
CDSM-0.25	101 017 110 0101	CDSF-0.25	101 017 120 0101
CDSM-0.37	101 017 110 0301	CDSF-0.37	101 017 120 0301
CDSM-0.50	101 017 110 0401	CDSF-0.50	101 017 120 0401
CDSM-0.75	101 017 110 0601	CDSF-0.75	101 017 120 0601
CDSM-1.0	101 017 110 0801	CDSF-1.0	101 017 120 0801
CDSM-1.5	101 017 110 0901	CDSF-1.5	101 017 120 0901
CDSM-2.5	101 017 110 1001	CDSF-2.5	101 017 120 1001
CDGM-0.25	101 017 210 0101	CDGF-0.25	101 017 220 0101
CDGM-0.37	101 017 210 0301	CDGF-0.37	101 017 220 0301
CDGM-0.50	101 017 210 0401	CDGF-0.50	101 017 220 0401
CDGM-0.75	101 017 210 0601	CDGF-0.75	101 017 220 0601
CDGM-1.0	101 017 210 0801	CDGF-1.0	101 017 220 0801
CDGM-1.5	101 017 210 0901	CDGF-1.5	101 017 220 0901
CDGM-2.5	101 017 210 1001	CDGF-2.5	101 017 220 1001

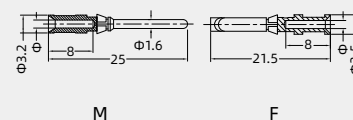
备注: 标准包装量 1pc

压接线径	型号	订货号
0.14-4mm <sup>2</sup>	TL02G	198 001 001 0011

10A 冷压针装 / 退针说明详见 06-23~06-24.

适用类型	型号	订货号
10A 冷压针	TL00	198 001 000 0001

更多工具详情请参见第 32-03~32-06 页



线规	Φ	剥线长度
0.09-0.25 mm <sup>2</sup>	AWG 28-24	0.65 5 mm
0.14-0.37 mm <sup>2</sup>	AWG 26-22	0.9 8 mm
0.5 mm <sup>2</sup>	AWG 20	1.1 8 mm
0.75 mm <sup>2</sup>	AWG 18	1.3 8 mm
1 mm <sup>2</sup>	AWG 18	1.45 8 mm
1.5 mm <sup>2</sup>	AWG 16	1.75 8 mm
2.5 mm <sup>2</sup>	AWG 14	2.25 6 mm

当线规小于0.75mm<sup>2</sup>时, 建议使用辅助装针工具TL15.

注意事项: 冷压压接的工具关系到产品的品质稳定性, 请选择我司认证的工具。

# HD-025 超高密度插芯

250V 10A 25+



## 插芯

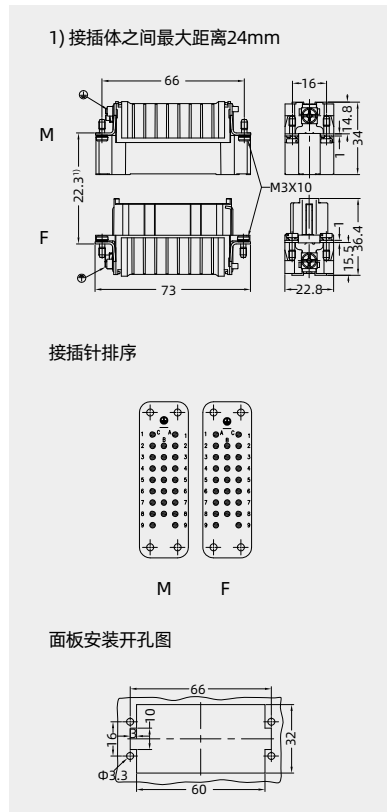
备注: 标准包装量 5pcs

外壳尺寸: 匹配 16A 外壳, 详情请参考第 15-19~15-20 页.

冷压连接 冷压针需要另外订购



插芯	型号	订货号
公	HD-025-MC	125 025 010 0001
母	HD-025-FC	125 025 020 0001



## 冷压针

10A 冷压针

接触电阻 $\leq 3m\Omega$   
镀银



镀金



更多 10A 冷压针请详情参见第 13-02,13-03 页.

## 工具

冷压钳



退针器



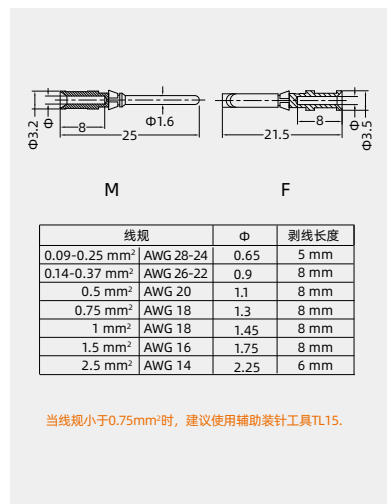
备注: 标准包装量 100pcs

公	订货号	母	订货号
CDSM-0.25	101 017 110 0101	CDSF-0.25	101 017 120 0101
CDSM-0.37	101 017 110 0301	CDSF-0.37	101 017 120 0301
CDSM-0.50	101 017 110 0401	CDSF-0.50	101 017 120 0401
CDSM-0.75	101 017 110 0601	CDSF-0.75	101 017 120 0601
CDSM-1.0	101 017 110 0801	CDSF-1.0	101 017 120 0801
CDSM-1.5	101 017 110 0901	CDSF-1.5	101 017 120 0901
CDSM-2.5	101 017 110 1001	CDSF-2.5	101 017 120 1001
CDGM-0.25	101 017 210 0101	CDGF-0.25	101 017 220 0101
CDGM-0.37	101 017 210 0301	CDGF-0.37	101 017 220 0301
CDGM-0.50	101 017 210 0401	CDGF-0.50	101 017 220 0401
CDGM-0.75	101 017 210 0601	CDGF-0.75	101 017 220 0601
CDGM-1.0	101 017 210 0801	CDGF-1.0	101 017 220 0801
CDGM-1.5	101 017 210 0901	CDGF-1.5	101 017 220 0901
CDGM-2.5	101 017 210 1001	CDGF-2.5	101 017 220 1001

备注: 标准包装量 1pc

压接线径	型号	订货号
0.14-4mm <sup>2</sup>	TL02G	198 001 001 0011
10A 冷压针装 / 退针说明详见 06-23~06-24.		
适用类型	型号	订货号
10A 冷压针	TL00	198 001 000 0001

更多工具详情请参见第 32-03~32-06 页



注意事项: 冷压压接的工具关系到产品的品质稳定性, 请选择我司认证的工具。



# HD-040 超高密度插芯

250V 10A 40+

III

## 插芯

备注：标准包装量 5pcs

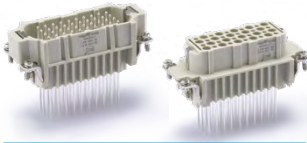
外壳尺寸：匹配 16B 外壳，详情请参考第 15-70~15-1071 页。

冷压连接 冷压针需要另外订购



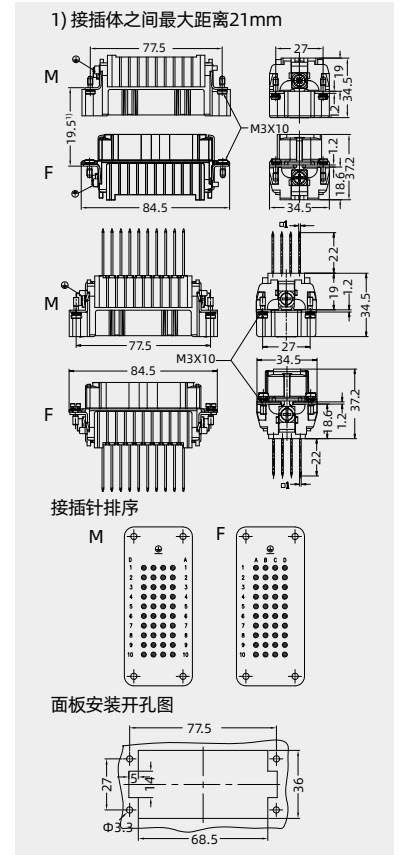
插芯	型号	订货号
公	HD-040-MC	125 040 010 0001
母	HD-040-FC	125 040 020 0001

绕线连接 <sup>1)</sup> 1x1 mm



插芯	型号	订货号
公	HD-040-MTHT	125 040 014 0001
母	HD-040-FTHT	125 040 024 0001

1) 绕线连接特点详见 00-14.



## 冷压针

10A 冷压针

接触电阻≤3mΩ  
镀银



备注：标准包装量 100pcs

公	订货号	母	订货号
CDSM-0.25	101 017 110 0101	CDSF-0.25	101 017 120 0101
CDSM-0.37	101 017 110 0301	CDSF-0.37	101 017 120 0301
CDSM-0.50	101 017 110 0401	CDSF-0.50	101 017 120 0401
CDSM-0.75	101 017 110 0601	CDSF-0.75	101 017 120 0601
CDSM-1.0	101 017 110 0801	CDSF-1.0	101 017 120 0801
CDSM-1.5	101 017 110 0901	CDSF-1.5	101 017 120 0901
CDSM-2.5	101 017 110 1001	CDSF-2.5	101 017 120 1001

镀金



公	订货号	母	订货号
CDGM-0.25	101 017 210 0101	CDGF-0.25	101 017 220 0101
CDGM-0.37	101 017 210 0301	CDGF-0.37	101 017 220 0301
CDGM-0.50	101 017 210 0401	CDGF-0.50	101 017 220 0401
CDGM-0.75	101 017 210 0601	CDGF-0.75	101 017 220 0601
CDGM-1.0	101 017 210 0801	CDGF-1.0	101 017 220 0801
CDGM-1.5	101 017 210 0901	CDGF-1.5	101 017 220 0901
CDGM-2.5	101 017 210 1001	CDGF-2.5	101 017 220 1001

更多 10A 冷压针请详情参见第 13-02,13-03 页。

工具

冷压钳



退针器



备注：标准包装量 1pc

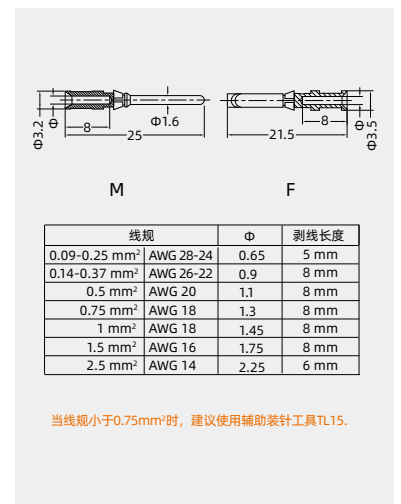
压接线径	型号	订货号
0.14-4mm <sup>2</sup>	TL02G	198 001 001 0011

10A 冷压针装 / 退针说明详见 06-23~06-24.


适用类型	型号	订货号
10A 冷压针	TL00	198 001 000 0001

更多工具详情请参见第 32-03~32-06 页

注意事项：冷压压接的工具关系到产品的品质稳定性，请选择我司认证的工具。



## HD-040 超高密度插芯

250V 10A 40+ CE 

## 插芯

备注: 标准包装量 5pcs

外壳尺寸: 匹配 16B 外壳, 详情请参考第 15-70~15-107.1 页.

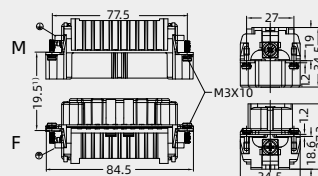
冷压连接 冷压针需要另外订购



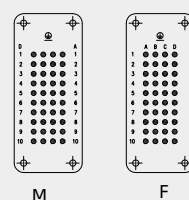
该插体仅匹配 10A 冲压针.

插芯	型号	订货号
公	HD-040-MC/P	125 040 010 0021
母	HD-040-FC/P	125 040 020 0021

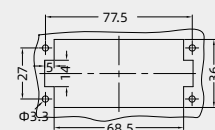
1) 接插体之间最大距离21mm



接插针排序



面板安装开孔图



## 冷压针

10A 冲压针

备注: 标准包装量 100pcs

镀银



卷料



压接线径	插针	型号	订货号
0.5-1.5mm <sup>2</sup>	公	CDSM-1.5P	101 017 110 0905
	母	CDSF-1.5P	101 017 120 0905
1.5-2.5mm <sup>2</sup>	公	CDSM-2.5P	101 017 110 1005
	母	CDSF-2.5P	101 017 120 1005

工具

备注: 标准包装量 1pc

冷压钳

原产地: 台湾



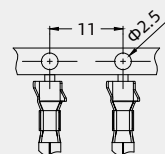
退针器



压接线径	型号	订货号
0.5-2.5mm <sup>2</sup>	TL14	198 001 001 0022
适用类型	型号	订货号
10A 公针	TL00	198 001 000 0001
10A 母针	TL13	198 001 000 0025

更多工具详情请参见第 32-03~32-06 页

注意事项: 冷压压接的工具关系到产品的品质稳定性, 请选择我司认证的工具。



冲压针步距图

# HD-064 超高密度插芯

250V 10A 64+

IEC

## 插芯

备注：标准包装量 5pcs

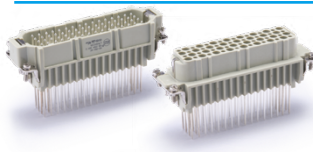
外壳尺寸：匹配 24B 外壳，详情请参考第 15-108~15-150 页。

冷压连接 冷压针需要另外订购



插芯	型号	订货号
公	HD-064-MC	125 064 010 0001
母	HD-064-FC	125 064 020 0001

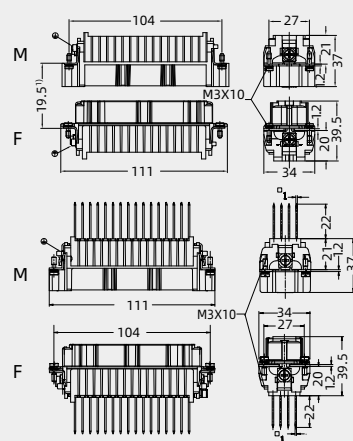
绕线连接 <sup>1)</sup> 1x1 mm



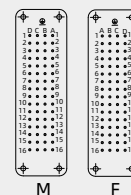
插芯	型号	订货号
公	HD-064-MTHT	125 064 014 0001
母	HD-064-FTHT	125 064 024 0001

<sup>1)</sup> 绕线连接特点详见 00-14.

1) 接插体之间最大距离21mm



接插针排序



面板安装开孔图



## 冷压针

10A 冷压针

接触电阻 ≤ 3mΩ

镀银



备注：标准包装量 100pcs

公	订货号	母	订货号
CDSM-0.25	101 017 110 0101	CDSF-0.25	101 017 120 0101
CDSM-0.37	101 017 110 0301	CDSF-0.37	101 017 120 0301
CDSM-0.50	101 017 110 0401	CDSF-0.50	101 017 120 0401
CDSM-0.75	101 017 110 0601	CDSF-0.75	101 017 120 0601
CDSM-1.0	101 017 110 0801	CDSF-1.0	101 017 120 0801
CDSM-1.5	101 017 110 0901	CDSF-1.5	101 017 120 0901
CDSM-2.5	101 017 110 1001	CDSF-2.5	101 017 120 1001

镀金



公	订货号	母	订货号
CDGM-0.25	101 017 210 0101	CDGF-0.25	101 017 220 0101
CDGM-0.37	101 017 210 0301	CDGF-0.37	101 017 220 0301
CDGM-0.50	101 017 210 0401	CDGF-0.50	101 017 220 0401
CDGM-0.75	101 017 210 0601	CDGF-0.75	101 017 220 0601
CDGM-1.0	101 017 210 0801	CDGF-1.0	101 017 220 0801
CDGM-1.5	101 017 210 0901	CDGF-1.5	101 017 220 0901
CDGM-2.5	101 017 210 1001	CDGF-2.5	101 017 220 1001

更多 10A 冷压针详情请参见第 13-02,13-03 页。

工具

冷压钳



备注：标准包装量 1pc

压接线径	型号	订货号
0.14-4mm <sup>2</sup>	TL02G	198 001 001 0011

10A 冷压针装 / 退针说明详见 06-23~06-24.

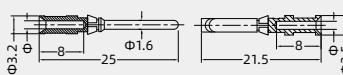
退针器



适用类型	型号	订货号
10A 冷压针	TL00	198 001 000 0001

更多工具详情请参见第 32-03~32-06 页

注意事项：冷压压接的工具关系到产品的品质稳定性，请选择我司认证的工具。




M

F

线规	Φ	剥线长度
0.09-0.25 mm <sup>2</sup>	AWG 28-24	0.65 5 mm
0.14-0.37 mm <sup>2</sup>	AWG 26-22	0.9 8 mm
0.5 mm <sup>2</sup>	AWG 20	1.1 8 mm
0.75 mm <sup>2</sup>	AWG 18	1.3 8 mm
1 mm <sup>2</sup>	AWG 18	1.45 8 mm
1.5 mm <sup>2</sup>	AWG 16	1.75 8 mm
2.5 mm <sup>2</sup>	AWG 14	2.25 6 mm

当线规小于0.75mm<sup>2</sup>时，建议使用辅助装针工具TL15.

# HD-064 超高密度插芯

250V 10A 64+ 

## 插芯

备注: 标准包装量 5pcs

外壳尺寸: 匹配 24B 外壳, 详情请参考第 15-108~15-150 页.

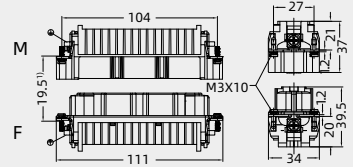
冷压连接 冷压针需要另外订购



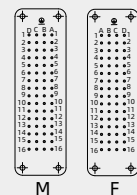
该插体仅匹配 10A 冲压针.

插芯	型号	订货号
公	HD-064-MC/P	125 064 010 0021
	HD-064-FC/P	125 064 020 0021

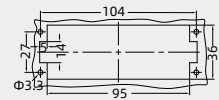
1) 接插体之间最大距离21mm



接插针排序



面板安装开孔图



## 冷压针

10A 冲压针

备注: 标准包装量 3000pcs

镀银



压接线径	插针	型号	订货号
0.5-1.5mm <sup>2</sup>	公	CDSM-1.5P	101 017 110 0905
	母	CDSF-1.5P	101 017 120 0905
1.5-2.5mm <sup>2</sup>	公	CDSM-2.5P	101 017 110 1005
	母	CDSF-2.5P	101 017 120 1005

卷料



工具

备注: 标准包装量 1pc

冷压钳

原产地: 台湾



压接线径	型号	订货号
0.5-2.5mm <sup>2</sup>	TL14	198 001 001 0022

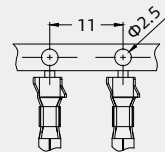
退针器



适用类型	型号	订货号
10A 公针	TL00	198 001 000 0001
10A 母针	TL13	198 001 000 0025

更多工具详情请参见第 32-03~32-06 页

注意事项: 冷压压接的工具关系到产品的品质稳定性, 请选择我司认证的工具。



冲压针步距图

# HD-080 超高密度插芯

250V 10A 80+



## 插芯

备注：标准包装量 5pcs

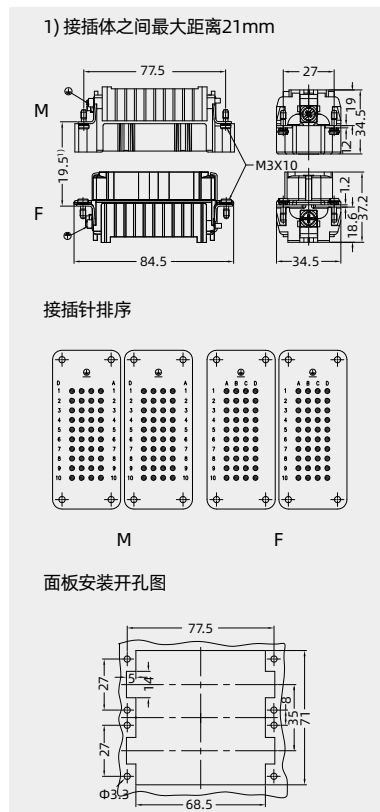
外壳尺寸：匹配 32B 外壳，详情请参考第 15-151~15-159 页。

冷压连接 冷压针需要另外订购



插芯	型号	订货号
公	HD-040-MC	125 040 010 0001
	HD-040-MC(Z) <sup>1)</sup>	125 040 010 0002
母	HD-040-FC	125 040 020 0001
	HD-040-FC(Z) <sup>1)</sup>	125 040 020 0002

1) “(Z)” 代表数字标大号插体。



## 冷压针

10A 冷压针

接触电阻≤3mΩ  
镀银



镀金



更多 10A 冷压针详情请参见第 13-02,13-03 页。

工具

冷压钳



退针器



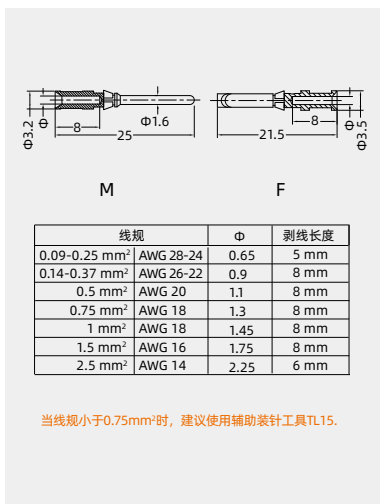
备注：标准包装量 100pcs

公	订货号	母	订货号
CDSM-0.25	101 017 110 0101	CDSF-0.25	101 017 120 0101
CDSM-0.37	101 017 110 0301	CDSF-0.37	101 017 120 0301
CDSM-0.50	101 017 110 0401	CDSF-0.50	101 017 120 0401
CDSM-0.75	101 017 110 0601	CDSF-0.75	101 017 120 0601
CDSM-1.0	101 017 110 0801	CDSF-1.0	101 017 120 0801
CDSM-1.5	101 017 110 0901	CDSF-1.5	101 017 120 0901
CDSM-2.5	101 017 110 1001	CDSF-2.5	101 017 120 1001
CDGM-0.25	101 017 210 0101	CDGF-0.25	101 017 220 0101
CDGM-0.37	101 017 210 0301	CDGF-0.37	101 017 220 0301
CDGM-0.50	101 017 210 0401	CDGF-0.50	101 017 220 0401
CDGM-0.75	101 017 210 0601	CDGF-0.75	101 017 220 0601
CDGM-1.0	101 017 210 0801	CDGF-1.0	101 017 220 0801
CDGM-1.5	101 017 210 0901	CDGF-1.5	101 017 220 0901
CDGM-2.5	101 017 210 1001	CDGF-2.5	101 017 220 1001

备注：标准包装量 1pc

压接线径	型号	订货号
0.14-4mm <sup>2</sup>	TL02G	198 001 001 0011
10A 冷压针装 / 退针说明详见 06-23~06-24.		
适用类型	型号	订货号
10A 冷压针	TL00	198 001 000 0001

更多工具详情请参见第 32-03~32-06 页



注意事项：冷压压接的工具关系到产品的品质稳定性，请选择我司认证的工具。

## HD-128 超高密度插芯

250V 10A 128+



### 插芯

备注: 标准包装量 5pcs

外壳尺寸: 匹配 48B 外壳, 详情请参考第 15-160~15-162 页.

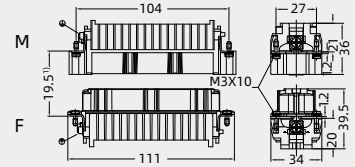
冷压连接 冷压针需要另外订购



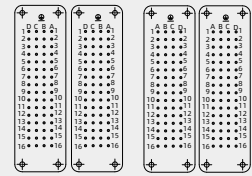
插芯	型号	订货号
公	HD-064-MC	125 064 010 0001
	HD-064-MC(Z) <sup>1)</sup>	125 064 010 0002
母	HD-064-FC	125 064 020 0001
	HD-064-FC(Z) <sup>1)</sup>	125 064 020 0002

1) “(Z)” 代表数字标大号插芯。

1) 接插体之间最大距离21mm



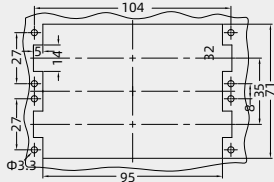
接插针排序



M

F

面板安装开孔图



## 冷压针

10A 冷压针

接触电阻≤3mΩ  
镀银



镀金



更多 10A 冷压针请详情参见第 13-02,13-03 页.

工具

冷压钳



退针器



备注: 标准包装量 100pcs

公	订货号	母	订货号
CDSM-0.25	101 017 110 0101	CDSF-0.25	101 017 120 0101
CDSM-0.37	101 017 110 0301	CDSF-0.37	101 017 120 0301
CDSM-0.50	101 017 110 0401	CDSF-0.50	101 017 120 0401
CDSM-0.75	101 017 110 0601	CDSF-0.75	101 017 120 0601
CDSM-1.0	101 017 110 0801	CDSF-1.0	101 017 120 0801
CDSM-1.5	101 017 110 0901	CDSF-1.5	101 017 120 0901
CDSM-2.5	101 017 110 1001	CDSF-2.5	101 017 120 1001

CDGM-0.25	101 017 210 0101	CDGF-0.25	101 017 220 0101
CDGM-0.37	101 017 210 0301	CDGF-0.37	101 017 220 0301
CDGM-0.50	101 017 210 0401	CDGF-0.50	101 017 220 0401
CDGM-0.75	101 017 210 0601	CDGF-0.75	101 017 220 0601
CDGM-1.0	101 017 210 0801	CDGF-1.0	101 017 220 0801
CDGM-1.5	101 017 210 0901	CDGF-1.5	101 017 220 0901
CDGM-2.5	101 017 210 1001	CDGF-2.5	101 017 220 1001

备注: 标准包装量 1pc

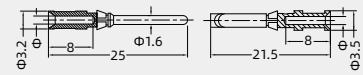
压接线径	型号	订货号
0.14-4mm <sup>2</sup>	TL02G	198 001 001 0011

10A 冷压针装 / 退针说明详见 06-23~06-24.

适用类型	型号	订货号
10A 冷压针	TL00	198 001 000 0001

更多工具详情请参见第 32-03~32-06 页

注意事项: 冷压压接的工具关系到产品的品质稳定性, 请选择我司认证的工具。



M

F

线规	Φ	剥线长度	
0.09-0.25 mm <sup>2</sup>	AWG 28-24	0.65	5 mm
0.14-0.37 mm <sup>2</sup>	AWG 26-22	0.9	8 mm
0.5 mm <sup>2</sup>	AWG 20	1.1	8 mm
0.75 mm <sup>2</sup>	AWG 18	1.3	8 mm
1 mm <sup>2</sup>	AWG 18	1.45	8 mm
1.5 mm <sup>2</sup>	AWG 16	1.75	8 mm
2.5 mm <sup>2</sup>	AWG 14	2.25	6 mm

当线规小于0.75mm<sup>2</sup>时, 建议使用辅助装针工具TL15.

## HDD-024 超高密度插芯

250V 10A 24+


## 插芯

备注: 标准包装量 5pcs

外壳尺寸: 匹配 6B 外壳, 详情请参考第 15-25~15-38 页.

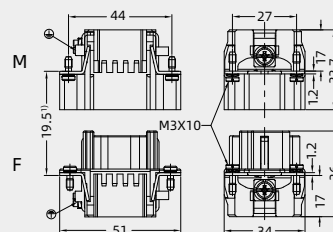
冷压连接 冷压针需要另外订购



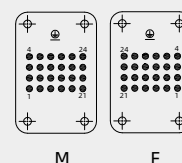
插芯	型号	订货号
公	HDD-024-MC <sup>1)</sup>	126 024 010 0001
母	HDD-024-FC <sup>1)</sup>	126 024 020 0001

1). 可搭配 PCB 适配器, 详情请参考第 P14-02~14-03 页。

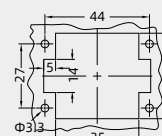
1) 接插体之间最大距离21mm



接插针排序



面板安装开孔图



## 冷压针

10A 冷压针

接触电阻≤3mΩ  
镀银

镀金

更多 10A 冷压针详情参见  
第 13-02,13-03 页.

工具

冷压钳



退针器



备注: 标准包装量 100pcs

公	订货号	母	订货号
CDSM-0.25	101 017 110 0101	CDSF-0.25	101 017 120 0101
CDSM-0.37	101 017 110 0301	CDSF-0.37	101 017 120 0301
CDSM-0.50	101 017 110 0401	CDSF-0.50	101 017 120 0401
CDSM-0.75	101 017 110 0601	CDSF-0.75	101 017 120 0601
CDSM-1.0	101 017 110 0801	CDSF-1.0	101 017 120 0801
CDSM-1.5	101 017 110 0901	CDSF-1.5	101 017 120 0901
CDSM-2.5	101 017 110 1001	CDSF-2.5	101 017 120 1001

公	订货号	母	订货号
CDGM-0.25	101 017 210 0101	CDGF-0.25	101 017 220 0101
CDGM-0.37	101 017 210 0301	CDGF-0.37	101 017 220 0301
CDGM-0.50	101 017 210 0401	CDGF-0.50	101 017 220 0401
CDGM-0.75	101 017 210 0601	CDGF-0.75	101 017 220 0601
CDGM-1.0	101 017 210 0801	CDGF-1.0	101 017 220 0801
CDGM-1.5	101 017 210 0901	CDGF-1.5	101 017 220 0901
CDGM-2.5	101 017 210 1001	CDGF-2.5	101 017 220 1001

备注: 标准包装量 1pc

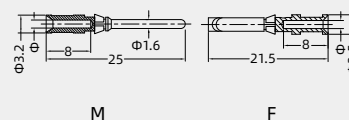
压接线径	型号	订货号
0.14-4mm <sup>2</sup>	TL02G	198 001 001 0011

10A 冷压针装 / 退针说明详见 06-23~06-24.

适用类型	型号	订货号
10A 冷压针	TL00	198 001 000 0001

更多工具详情请参见第 32-03~32-06 页

注意事项: 冷压压接的工具关系到产品的品质稳定性, 请选择我司认证的工具。



线规	Φ	剥线长度	
0.09-0.25 mm <sup>2</sup>	AWG 28-24	0.65	5 mm
0.14-0.37 mm <sup>2</sup>	AWG 26-22	0.9	8 mm
0.5 mm <sup>2</sup>	AWG 20	1.1	8 mm
0.75 mm <sup>2</sup>	AWG 18	1.3	8 mm
1 mm <sup>2</sup>	AWG 18	1.45	8 mm
1.5 mm <sup>2</sup>	AWG 16	1.75	8 mm
2.5 mm <sup>2</sup>	AWG 14	2.25	6 mm

当线规小于0.75mm<sup>2</sup>时, 建议使用辅助装针工具TL15.

## HDD-042 超高密度插芯

250V 10A 42+ 


## 插芯

备注: 标准包装量 5pcs

外壳尺寸: 匹配 10B 外壳, 详情请参考第 15-39~15-69 页.

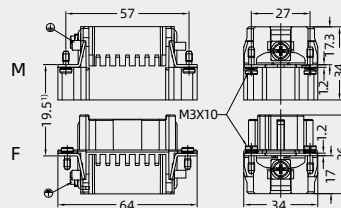
冷压连接 冷压针需要另外订购



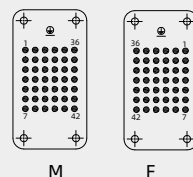
插芯	型号	订货号
公	HDD-042-MC <sup>1)</sup>	126 042 010 0001
母	HDD-042-FC <sup>1)</sup>	126 042 020 0001

1). 可搭配 PCB 适配器, 详情请参考第 P14-02~14-03 页。

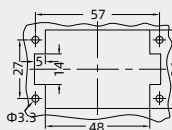
1) 接插体之间最大距离21mm



接插针排序



面板安装开孔图



## 冷压针

10A 冷压针

接触电阻≤3mΩ  
镀银

镀金

更多 10A 冷压针详情参见  
第 13-02,13-03 页.

工具

冷压钳



退针器



备注: 标准包装量 100pcs

公	订货号	母	订货号
CDSM-0.25	101 017 110 0101	CDSF-0.25	101 017 120 0101
CDSM-0.37	101 017 110 0301	CDSF-0.37	101 017 120 0301
CDSM-0.50	101 017 110 0401	CDSF-0.50	101 017 120 0401
CDSM-0.75	101 017 110 0601	CDSF-0.75	101 017 120 0601
CDSM-1.0	101 017 110 0801	CDSF-1.0	101 017 120 0801
CDSM-1.5	101 017 110 0901	CDSF-1.5	101 017 120 0901
CDSM-2.5	101 017 110 1001	CDSF-2.5	101 017 120 1001

CDGM-0.25	101 017 210 0101	CDGF-0.25	101 017 220 0101
CDGM-0.37	101 017 210 0301	CDGF-0.37	101 017 220 0301
CDGM-0.50	101 017 210 0401	CDGF-0.50	101 017 220 0401
CDGM-0.75	101 017 210 0601	CDGF-0.75	101 017 220 0601
CDGM-1.0	101 017 210 0801	CDGF-1.0	101 017 220 0801
CDGM-1.5	101 017 210 0901	CDGF-1.5	101 017 220 0901
CDGM-2.5	101 017 210 1001	CDGF-2.5	101 017 220 1001

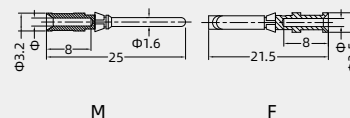
备注: 标准包装量 1pc

压接线径	型号	订货号
0.14-4mm <sup>2</sup>	TL02G	198 001 001 0011

10A 冷压针装 / 退针说明详见 06-23~06-24.

适用类型	型号	订货号
10A 冷压针	TL00	198 001 000 0001

更多工具详情请参见第 32-03~32-06 页



线规	Φ	剥线长度
0.09-0.25 mm <sup>2</sup>	AWG 28-24	0.65
0.14-0.37 mm <sup>2</sup>	AWG 26-22	0.9
0.5 mm <sup>2</sup>	AWG 20	1.1
0.75 mm <sup>2</sup>	AWG 18	1.3
1 mm <sup>2</sup>	AWG 18	1.45
1.5 mm <sup>2</sup>	AWG 16	1.75
2.5 mm <sup>2</sup>	AWG 14	2.25

当线规小于0.75mm<sup>2</sup>时, 建议使用辅助装针工具TL15.

注意事项: 冷压压接的工具关系到产品的品质稳定性, 请选择我司认证的工具。

## HDD-072 超高密度插芯

250V 10A 72+


## 插芯

备注: 标准包装量 5pcs

外壳尺寸: 匹配 16B 外壳, 详情请参考第 15-70~15-1071 页.

冷压连接 冷压针需要另外订购



插芯	型号	订货号
公	HDD-072-MC <sup>1)</sup>	126 072 010 0001
母	HDD-072-FC <sup>1)</sup>	126 072 020 0001

1). 可搭配 PCB 适配器, 详情请参考第 P14-02~14-03 页。

## 冷压针

10A 冷压针

接触电阻 $\leq 3\text{m}\Omega$   
镀银

镀金



更多 10A 冷压针请详情参见第 13-02,13-03 页.

工具

冷压钳



退针器



备注: 标准包装量 100pcs

公	订货号	母	订货号
CDSM-0.25	101 017 110 0101	CDSF-0.25	101 017 120 0101
CDSM-0.37	101 017 110 0301	CDSF-0.37	101 017 120 0301
CDSM-0.50	101 017 110 0401	CDSF-0.50	101 017 120 0401
CDSM-0.75	101 017 110 0601	CDSF-0.75	101 017 120 0601
CDSM-1.0	101 017 110 0801	CDSF-1.0	101 017 120 0801
CDSM-1.5	101 017 110 0901	CDSF-1.5	101 017 120 0901
CDSM-2.5	101 017 110 1001	CDSF-2.5	101 017 120 1001

公	订货号	母	订货号
CDGM-0.25	101 017 210 0101	CDGF-0.25	101 017 220 0101
CDGM-0.37	101 017 210 0301	CDGF-0.37	101 017 220 0301
CDGM-0.50	101 017 210 0401	CDGF-0.50	101 017 220 0401
CDGM-0.75	101 017 210 0601	CDGF-0.75	101 017 220 0601
CDGM-1.0	101 017 210 0801	CDGF-1.0	101 017 220 0801
CDGM-1.5	101 017 210 0901	CDGF-1.5	101 017 220 0901
CDGM-2.5	101 017 210 1001	CDGF-2.5	101 017 220 1001

备注: 标准包装量 1pc

压接线径	型号	订货号
0.14-4mm <sup>2</sup>	TL02G	198 001 001 0011

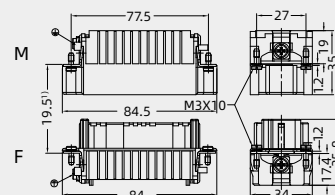
10A 冷压针装 / 退针说明详见 06-23~06-24.

适用类型	型号	订货号
10A 冷压针	TL00	198 001 000 0001

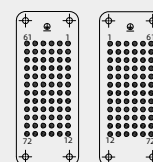
更多工具详情请参见第 32-03~32-06 页

注意事项: 冷压压接的工具关系到产品的品质稳定性, 请选择我司认证的工具。

1) 接插体之间最大距离 21mm

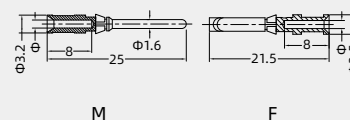
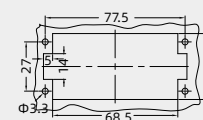


接插针排序



M F

面板安装开孔图



M

F

线规	$\Phi$	剥线长度	
0.09-0.25 mm <sup>2</sup>	AWG 28-24	0.65	5 mm
0.14-0.37 mm <sup>2</sup>	AWG 26-22	0.9	8 mm
0.5 mm <sup>2</sup>	AWG 20	1.1	8 mm
0.75 mm <sup>2</sup>	AWG 18	1.3	8 mm
1 mm <sup>2</sup>	AWG 18	1.45	8 mm
1.5 mm <sup>2</sup>	AWG 16	1.75	8 mm
2.5 mm <sup>2</sup>	AWG 14	2.25	6 mm

当线规小于 0.75mm<sup>2</sup> 时, 建议使用辅助装针工具 TL15.

## HDD-108 超高密度插芯

250V 10A 108+ 



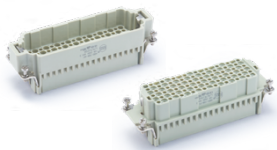



## 插芯

备注: 标准包装量 5pcs

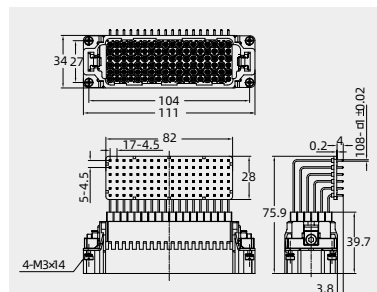
外壳尺寸: 匹配 24B 外壳, 详情请参考第 15-108~15-150 页.

冷压连接 冷压针需要另外订购



插芯	型号	订货号
公	HDD-108-MC <sup>1)</sup>	126 108 010 0001
母	HDD-108-FC <sup>1)</sup>	126 108 020 0001

1). 可搭配 PCB 适配器, 详情请参考第 P14-02~14-03 页。



## 冷压针

10A 冷压针

接触电阻 ≤ 3mΩ  
镀银

镀金



更多 10A 冷压针详情参见第 13-02,13-03 页.

工具

冷压钳



退针器



备注: 标准包装量 100pcs

公	订货号	母	订货号
CDSM-0.25	101 017 110 0101	CDSF-0.25	101 017 120 0101
CDSM-0.37	101 017 110 0301	CDSF-0.37	101 017 120 0301
CDSM-0.50	101 017 110 0401	CDSF-0.50	101 017 120 0401
CDSM-0.75	101 017 110 0601	CDSF-0.75	101 017 120 0601
CDSM-1.0	101 017 110 0801	CDSF-1.0	101 017 120 0801
CDSM-1.5	101 017 110 0901	CDSF-1.5	101 017 120 0901
CDSM-2.5	101 017 110 1001	CDSF-2.5	101 017 120 1001

CDGM-0.25	101 017 210 0101	CDGF-0.25	101 017 220 0101
CDGM-0.37	101 017 210 0301	CDGF-0.37	101 017 220 0301
CDGM-0.50	101 017 210 0401	CDGF-0.50	101 017 220 0401
CDGM-0.75	101 017 210 0601	CDGF-0.75	101 017 220 0601
CDGM-1.0	101 017 210 0801	CDGF-1.0	101 017 220 0801
CDGM-1.5	101 017 210 0901	CDGF-1.5	101 017 220 0901
CDGM-2.5	101 017 210 1001	CDGF-2.5	101 017 220 1001

备注: 标准包装量 1pc

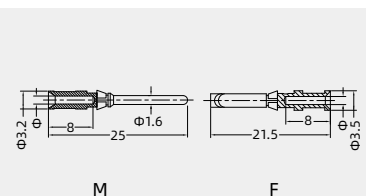
压接线径	型号	订货号
0.14-4mm <sup>2</sup>	TL02G	198 001 001 0011

10A 冷压针装 / 退针说明详见 06-23~06-24.

适用类型	型号	订货号
10A 冷压针	TL00	198 001 000 0001

更多工具详情请参见第 32-03~32-06 页

注意事项: 冷压压接的工具关系到产品的品质稳定性, 请选择我司认证的工具。



线规	Φ	剥线长度
0.09-0.25 mm <sup>2</sup>	AWG 28-24	0.65
0.14-0.37 mm <sup>2</sup>	AWG 26-22	0.9
0.5 mm <sup>2</sup>	AWG 20	1.1
0.75 mm <sup>2</sup>	AWG 18	1.3
1 mm <sup>2</sup>	AWG 18	1.45
1.5 mm <sup>2</sup>	AWG 16	1.75
2.5 mm <sup>2</sup>	AWG 14	2.25

当线规小于 0.75mm<sup>2</sup> 时, 建议使用辅助装针工具 TL15.

## HDD-108 超高密度插芯

200V 7.5A 108+ 






## 插芯

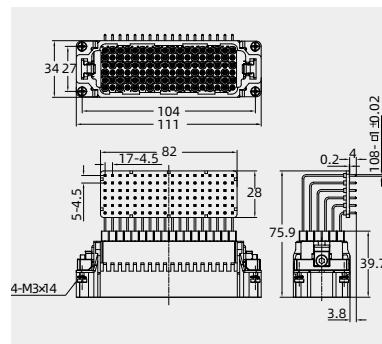
备注：标准包装量 1pc

外壳尺寸：此款插芯仅匹配 W24B-RBK 外壳

焊 PCB 板连接



插芯	型号	订货号
公	HDD-108-MSHT	126 108 013 1001

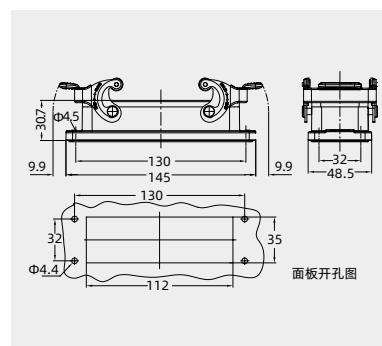


## 外壳

不封底下壳（插芯反向安装方向）

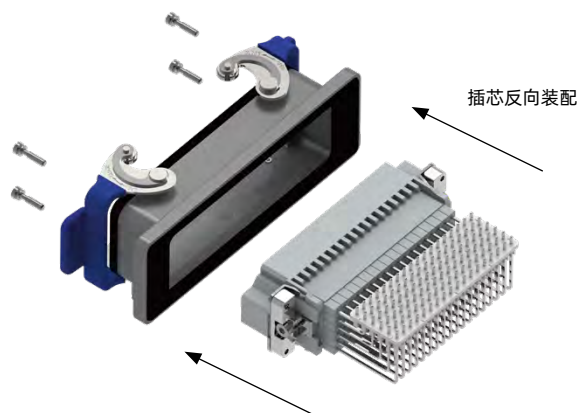
备注：标准包装量 1pc

螺纹	型号	订货号
---	W24B-RBK-2L/SC	111 124 341 1003



扣子选择：请参考第 15-02 页选择正确的锁扣型号

## 产品特点



1. 高密度型插芯：108pin.
2. 采用焊接方式，装配效率远高于传统接线方式。
3. 特制底座，插芯可反向装配，便于实际应用中的安装和维护。
4. 采用 90°转角焊 PCB 接线方式，便于机箱内部的布板。



## HDD-216 超高密度插芯

250V 10A 216+ 

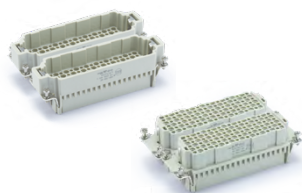
VDE CE ENEC CQC

## 插芯

备注: 标准包装量 5pcs

外壳尺寸: 匹配 48B 外壳, 详情请参考第 15-160~15-162 页.

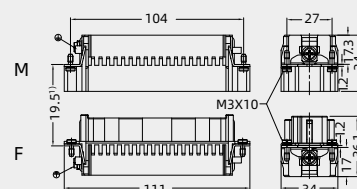
冷压连接 冷压针需要另外订购



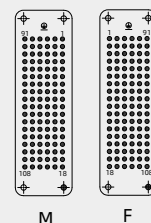
插芯	型号	订货号
公	HDD-108-MC <sup>1)</sup>	126 108 010 0001
	HDD-108-MC(109-216) <sup>1)</sup>	126 108 010 0002
母	HDD-108-FC <sup>1)</sup>	126 108 020 0001
	HDD-108-FC(109-216) <sup>1)</sup>	126 108 020 0002

1). 可搭配 PCB 适配器, 详情请参考第 P14-02~14-03 页。

1) 接插体之间最大距离 21mm



接插针排序



面板安装开孔图



## 冷压针

10A 冷压针

接触电阻 ≤ 3mΩ  
镀银

镀金

更多 10A 冷压针详情参见  
第 13-02,13-03 页.

工具

冷压钳



退针器



备注: 标准包装量 100pcs

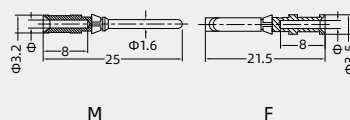
公	订货号	母	订货号
CDSM-0.25	101 017 110 0101	CDSF-0.25	101 017 120 0101
CDSM-0.37	101 017 110 0301	CDSF-0.37	101 017 120 0301
CDSM-0.50	101 017 110 0401	CDSF-0.50	101 017 120 0401
CDSM-0.75	101 017 110 0601	CDSF-0.75	101 017 120 0601
CDSM-1.0	101 017 110 0801	CDSF-1.0	101 017 120 0801
CDSM-1.5	101 017 110 0901	CDSF-1.5	101 017 120 0901
CDSM-2.5	101 017 110 1001	CDSF-2.5	101 017 120 1001
CDGM-0.25	101 017 210 0101	CDGF-0.25	101 017 220 0101
CDGM-0.37	101 017 210 0301	CDGF-0.37	101 017 220 0301
CDGM-0.50	101 017 210 0401	CDGF-0.50	101 017 220 0401
CDGM-0.75	101 017 210 0601	CDGF-0.75	101 017 220 0601
CDGM-1.0	101 017 210 0801	CDGF-1.0	101 017 220 0801
CDGM-1.5	101 017 210 0901	CDGF-1.5	101 017 220 0901
CDGM-2.5	101 017 210 1001	CDGF-2.5	101 017 220 1001

备注: 标准包装量 1pc

压接线径	型号	订货号
0.14-4mm <sup>2</sup>	TL02G	198 001 001 0011
10A 冷压针装 / 退针说明详见 06-23~06-24.		
适用类型	型号	订货号
10A 冷压针	TL00	198 001 000 0001

更多工具详情请参见第 32-03~32-06 页

注意事项: 冷压压接的工具关系到产品的品质稳定性, 请选择我司认证的工具。



线规	Φ	剥线长度
0.09-0.25 mm <sup>2</sup>	AWG 28-24	0.65
0.14-0.37 mm <sup>2</sup>	AWG 26-22	0.9
0.5 mm <sup>2</sup>	AWG 20	1.1
0.75 mm <sup>2</sup>	AWG 18	1.3
1 mm <sup>2</sup>	AWG 18	1.45
1.5 mm <sup>2</sup>	AWG 16	1.75
2.5 mm <sup>2</sup>	AWG 14	2.25

当线规小于 0.75mm<sup>2</sup> 时, 建议使用辅助装针工具 TL15.

# HDDD-055 超高密度插芯

250V 10A 55+



备注: 标准包装量 5pcs

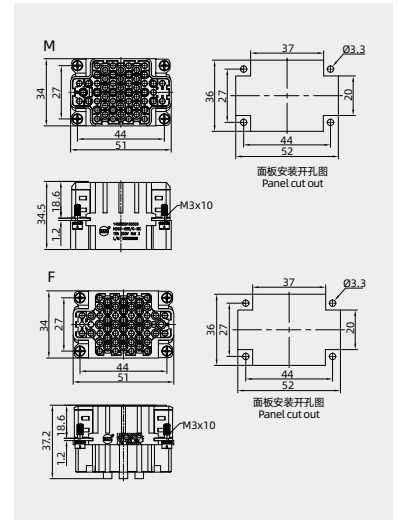
外壳尺寸: 匹配 6B 外壳, 详情请参考第 15-39-15-69 页.

## 插芯

冷压连接 冷压针需要另外订购



插芯	型号	订货号
公	HDDD-055/0-MC	145 055 010 0500
母	HDDD-055/0-FC	145 055 020 0500



## 冷压针

10A 冷压针

备注: 标准包装量 100pcs

接触电阻 ≤ 3mΩ  
镀银



公	订货号	母	订货号
CDSM-0.25	101 017 110 0101	CDSF-0.25	101 017 120 0101
CDSM-0.37	101 017 110 0301	CDSF-0.37	101 017 120 0301
CDSM-0.50	101 017 110 0401	CDSF-0.50	101 017 120 0401
CDSM-0.75	101 017 110 0601	CDSF-0.75	101 017 120 0601
CDSM-1.0	101 017 110 0801	CDSF-1.0	101 017 120 0801
CDSM-1.5	101 017 110 0901	CDSF-1.5	101 017 120 0901
CDSM-2.5	101 017 110 1001	CDSF-2.5	101 017 120 1001

镀金



公	订货号	母	订货号
CDGM-0.25	101 017 210 0101	CDGF-0.25	101 017 220 0101
CDGM-0.37	101 017 210 0301	CDGF-0.37	101 017 220 0301
CDGM-0.50	101 017 210 0401	CDGF-0.50	101 017 220 0401
CDGM-0.75	101 017 210 0601	CDGF-0.75	101 017 220 0601
CDGM-1.0	101 017 210 0801	CDGF-1.0	101 017 220 0801
CDGM-1.5	101 017 210 0901	CDGF-1.5	101 017 220 0901
CDGM-2.5	101 017 210 1001	CDGF-2.5	101 017 220 1001

更多 10A 冷压针请详情参见第 13-02,13-03 页.

### 工具

冷压钳



退针器



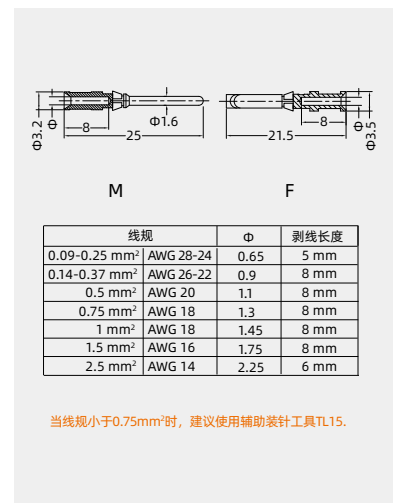
备注: 标准包装量 1pc

压接线径	型号	订货号
0.14-4mm <sup>2</sup>	TL02G	198 001 001 0011

10A 冷压针装 / 退针说明详见 06-23-06-24.

适用类型	型号	订货号
10A 冷压针	TL00	198 001 000 0001

更多工具详情请参见第 32-03-32-06 页

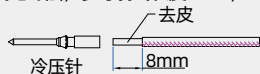


注意事项: 冷压压接的工具关系到产品的品质稳定性, 请选择我司认证的工具.

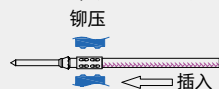
## D型针 安装拆卸使用说明

## 装针步骤

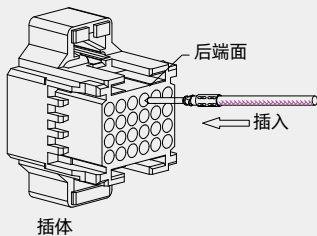
- 1.剥去导线绝缘层,参考剥线长度8mm;



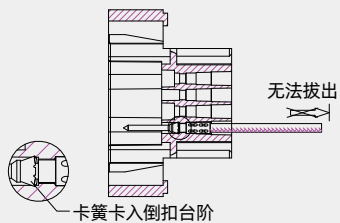
- 2.将导线插入插针后孔,并用冷压钳铆压;



- 3.从插体后端面,将插针顺着插孔插入插体;

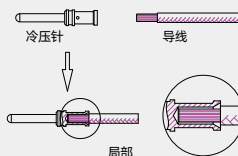


- 4.将插针推入孔内至到位(听到清脆卡扣声表示插入到位)。



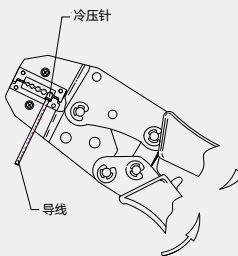
## 冷压针压接

- 1.将导线插入冷压针孔内底部

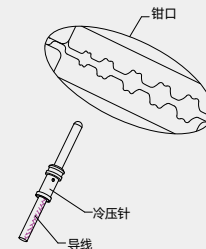


注意: 针孔与导线必须匹配,否则有可能导致表线困难或压线不紧。

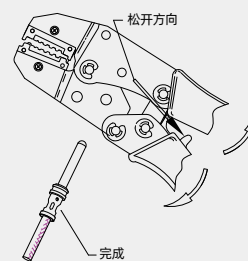
- 3.压紧



- 2.将插针插入合适的钳口



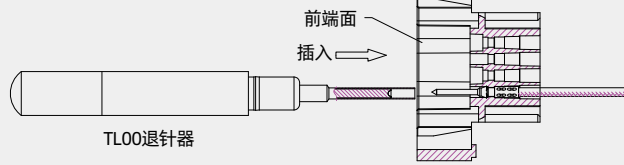
- 4.松开冷压钳,去除冷压针



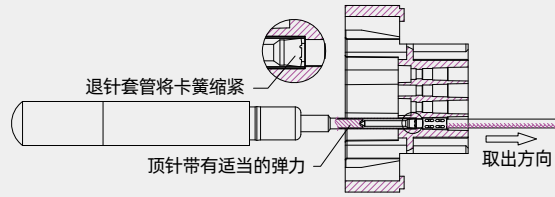
注意事项: 冷压压接的工具关系到产品的品质稳定性,请选择我司认证的工具。

## 退针步骤

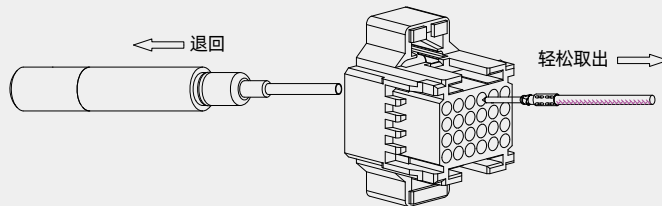
1.将TL-00 退针器沿图示位置从插针前端面沿插孔垂直插入。

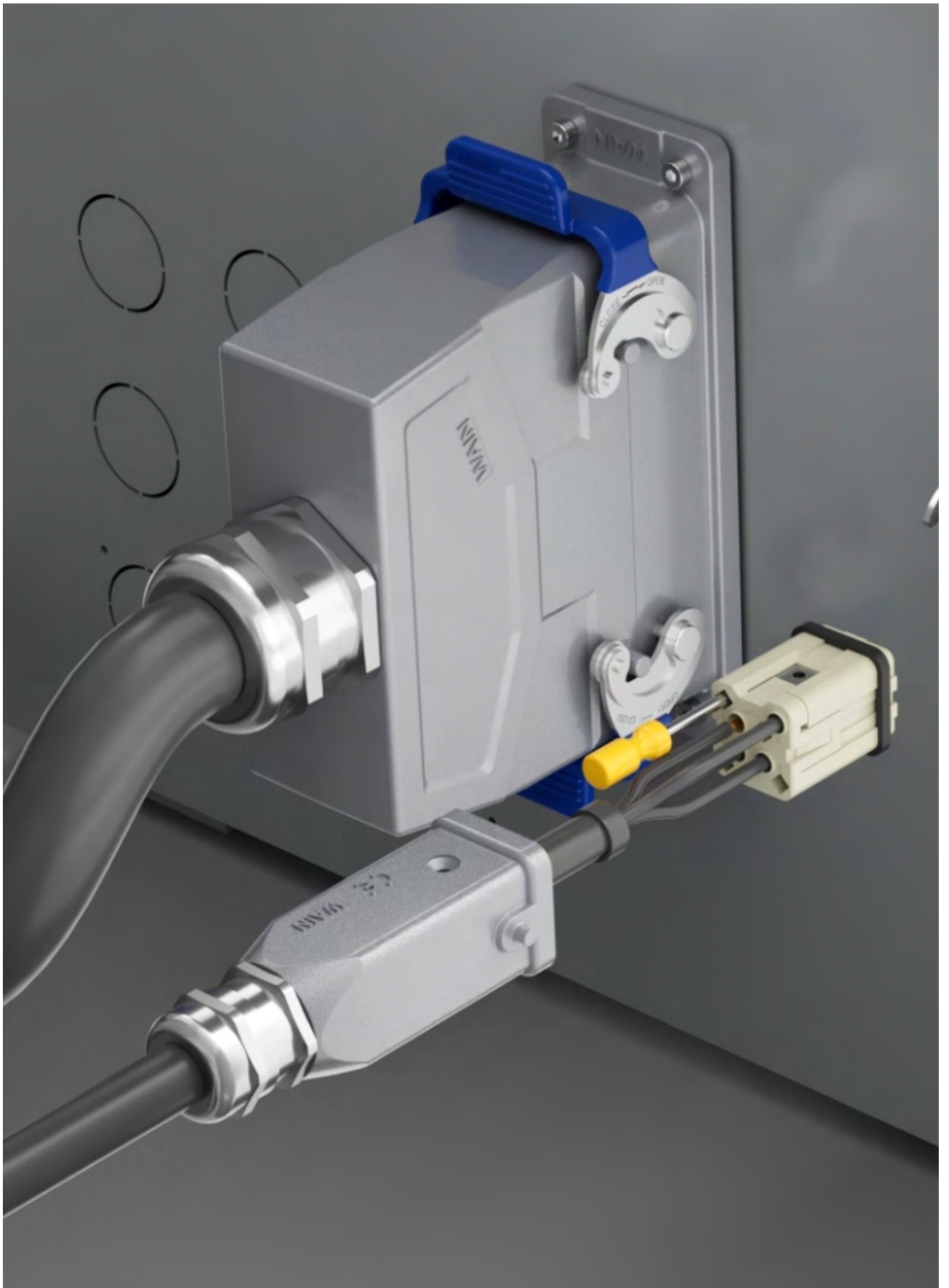


2.将TL-00 退针器插入底部，将卡簧锁紧，自然弹出插针



3.取出插针





HD  
HDD